



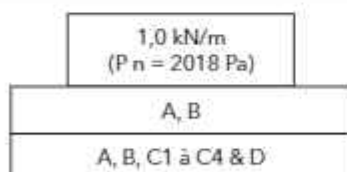
GARDE-CORPS EN PLAISIR AUGMENTÉ

GARDE-CORPS EN PLAISIR AUGMENTÉ

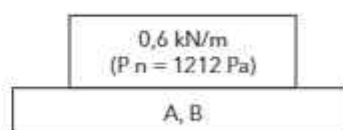
E.R.P. ETABLISSEMENT RECEVANT DU PUBLIC
LIEU DE REUNION & COMMERCE

ZONE RESIDENTIELLE
HABITATION & BUREAUX

KF
SERIES



Catégories selon NF EN 1991-1 et 1991-2, et PR NF P 06-111-2/A1



GAMME DE PROFILS ALUMINIUM POUR GARDE-CORPS VERRE PRIS EN PIED



Distribution de solutions garde-corps

KOZZA RAILING SYSTEMS FRANCE
n° 2.1/22-1828_V1 publié le 13.09.2022
Fin de validité le 31 juillet 2025

kozzafrance.fr



DTA
DOCUMENT
TECHNIQUE
D'APPLICATION

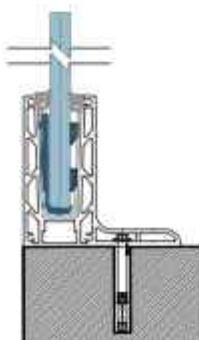
KOZZA RAILING SYSTEMS FRANCE
N° 2-102-1020_V1 publié le 13.08.2022
Fin de validité le 31 juillet 2025

KF SERIES GLASS RAILING SYSTEMS

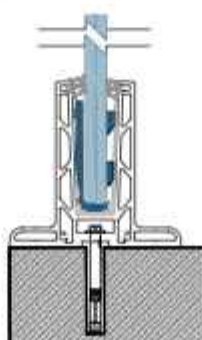
KF 1000



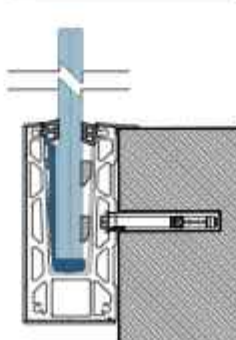
KF 1050



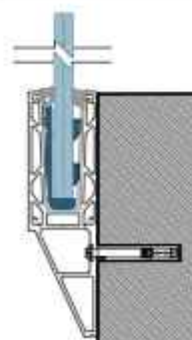
KF 1100



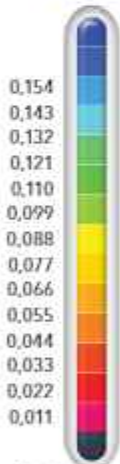
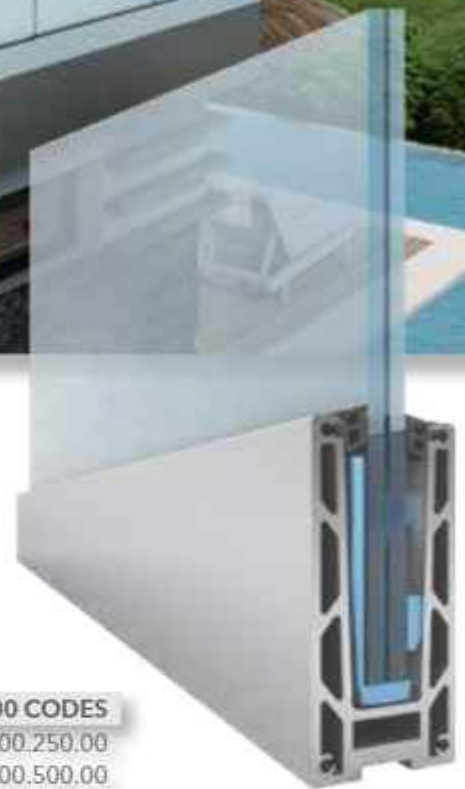
KF 1150



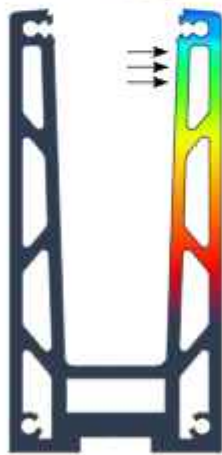
KF 1200



KF 1000



Kgf, cm, C



Displacement Values

KF 1000 CODES

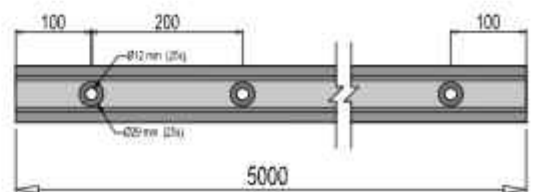
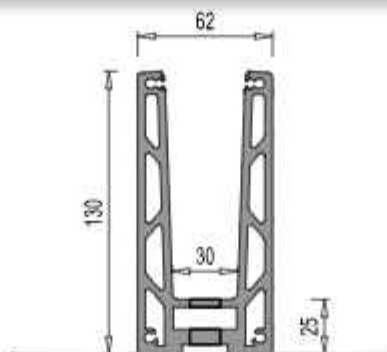
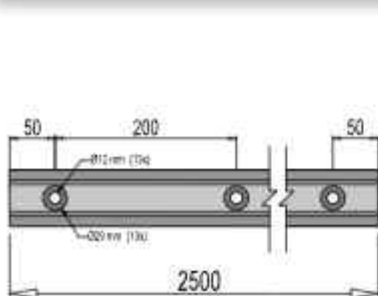
- KF1000.250.00
- KF1000.500.00

KF 1000 - Le profil pose au sol ROBUSTE et DESIGN

Le profil en "U" posé au sol possède toutes les caractéristiques d'un profil premium, avec les trous d'évacuation des EP, une finition soignée, et un système de fixation tête hexagonale.

Conçu pour réceptionner des verres d'épaisseurs 12 mm à 21.52 mm.

DÉTAILS DE PRINCIPE :





GLASS PROFILE KF 1000

KF 1000	MAT ANODISE
Length	Code
2500 MM	1000.250.20
5000 MM	1000.500.20



END CAP

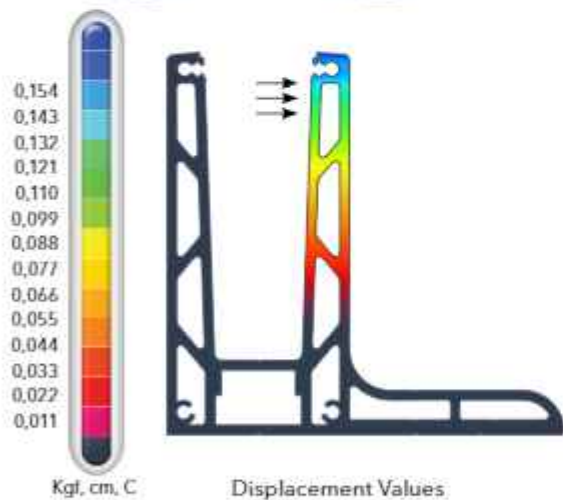
LEFT / RIGHT	MAT ANODISE
	Code
	1000.120.20



Glassmove® KF Series

Glass Thickness	Colour	5000 MM	2500 MM
		Code	Code
12 - 13.52 mm	RED	GM 5000.012.00	GM 2500.012.01
16 - 17.52 mm	BLUE	GM 5000.016.00	GM 2500.016.01
20 - 21.52 mm	GREEN	GM 5000.020.00	GM 2500.020.01

KF 1050



KF 1050 CODES

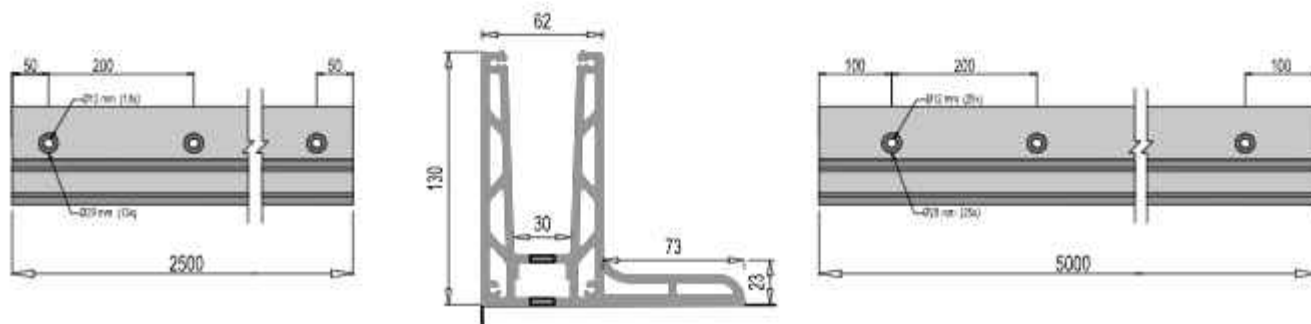
- KF1050.250.00
- KF1050.500.00

KF 1050 - Le profil pose au sol en fixation DEPORTEE

Le profil en "L" pose au sol déporté permet une installation en BORD DE DALLE ainsi que toutes les caractéristiques techniques de la gamme, avec les trous d'évacuation des EP, une finition soignée, et un système de fixation tête hexagonale.

Conçu pour réceptionner des verres d'épaisseurs 12 mm à 21.52 mm

DÉTAILS DE PRINCIPE :





GLASS PROFILE KF 1050

KF 1050	MAT ANODISE
Length	Code
2500 MM	1050.250.20
5000 MM	1050.500.20



END CAP

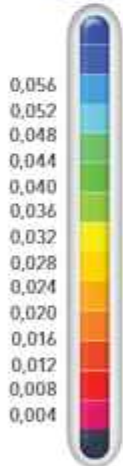
	MAT ANODISE
	Code
LEFT	1050.120.20
RIGHT	1050.130.20



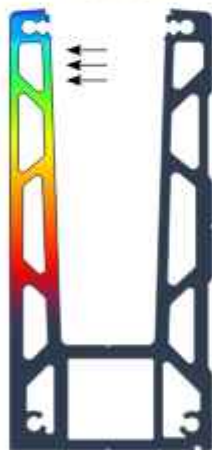
Glassmove® KF Series

Glass Thickness	Colour	5000 MM	2500 MM
		Code	Code
12- 13.52 mm	RED	GM 5000.012.00	GM 2500.012.01
16- 17.52 mm	BLUE	GM 5000.016.00	GM 2500.016.01
20- 21.52 mm	GREEN	GM 5000.020.00	GM 2500.020.01

KF 1150



Kgt, cm, C



Displacement Values



KF 1150 CODES

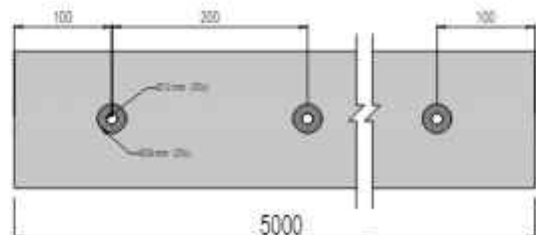
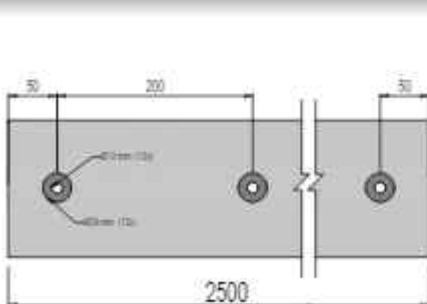
- KF1150.250.00
- KF1150.500.00

KF 1150 - Le profil pose en "NEZ DE DALLE" traditionnelle

Le profil en "U" pose latérale possède toutes les caractéristiques pour une installation contre dalle, avec les trous d'évacuation des EP, une finition soignée, et un système de fixation tête hexagonale.

Conçu pour réceptionner des verres d'épaisseurs 12 mm à 21.52 mm.

DÉTAILS DE PRINCIPE :





GLASS PROFILE KF 1150

KF 1150	MAT ANODISE
Length	Code
2500 MM	1150.250.20
5000 MM	1150.500.20



END CAP

LEFT / RIGHT	MAT ANODISE
	Code
	1150.120.20



GLASS PROFILE COVER

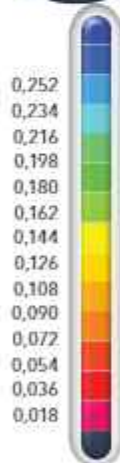
KF 1150	MAT ANODISE
Length	Code
2500 MM	9230.250.20
5000 MM	9230.500.20



Glassmove® KF Series

Glass Thickness	Colour	5000 MM	2500 MM
		Code	Code
12- 13.52 mm	RED	GM 5000.012.00	GM 2500.012.01
16- 17.52 mm	BLUE	GM 5000.016.00	GM 2500.016.01
20- 21.52 mm	GREEN	GM 5000.020.00	GM 2500.020.01

KF 1200



Kgf. cm, C



Displacement Values



KF 1200 CODES

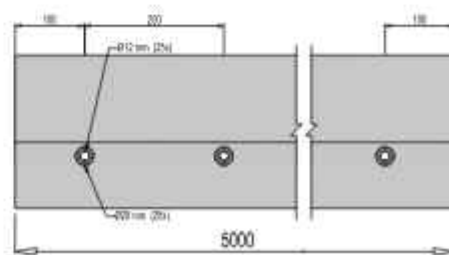
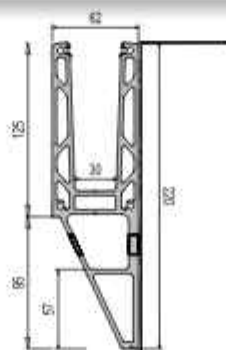
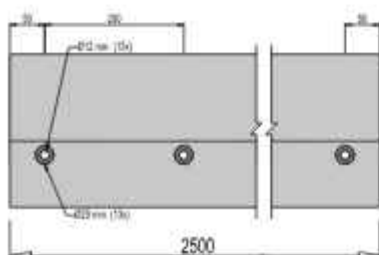
- KF1200.250.00
- KF1200.500.00

KF 1200 - Le profil pose Latérale DEPORTÉE

Le profil en "Y" pose en Nez de dalle et déportée pour des utilisations spécifiques lorsque les hauteurs de dalle ne permettent pas un profil standard, le KF 1200 s'impose comme LA solution optimisée. Il possède toutes les caractéristiques techniques de la gamme, avec les trous d'évacuation des EP, une finition soignée, et un système de fixation tête hexagonale.

Conçu pour réceptionner des verres d'épaisseurs 12 mm à 21.52 mm.

DÉTAILS DE PRINCIPE :





GLASS PROFILE KF 1200

KF 1200	MAT ANODISE
Length	Code
2500 MM	1200.250.20
5000 MM	1200.500.20



END CAP

	MAT ANODISE
LEFT / RIGHT	Code
	1200.120.20



GLASS PROFILE COVER

KF 1200	MAT ANODISE
Length	Code
2500 MM	9240.250.20
5000 MM	9240.500.20



Glassmove® KF Series

Glass Thickness	Colour	5000 MM	2500 MM
		Code	Code
12- 13.52 mm	RED	GM 5000.012.00	GM 2500.012.01
16- 17.52 mm	BLUE	GM 5000.016.00	GM 2500.016.01
20- 21.52 mm	GREEN	GM 5000.020.00	GM 2500.020.01

✓ Prescriptions techniques d'exécution suivant cahier des charges N° 3034 V3 - Laboratoire agréé CERIBOIS

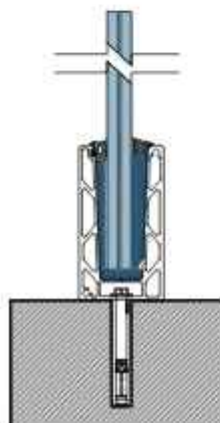
0,6 kN



KE SERIES GLASS RAILING SYSTEMS

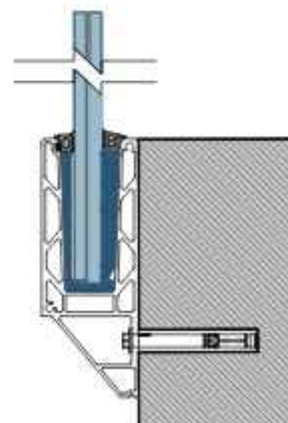
LA GAMME DEDIEE AU RESIDENTIEL HABITATIONS & BUREAUX

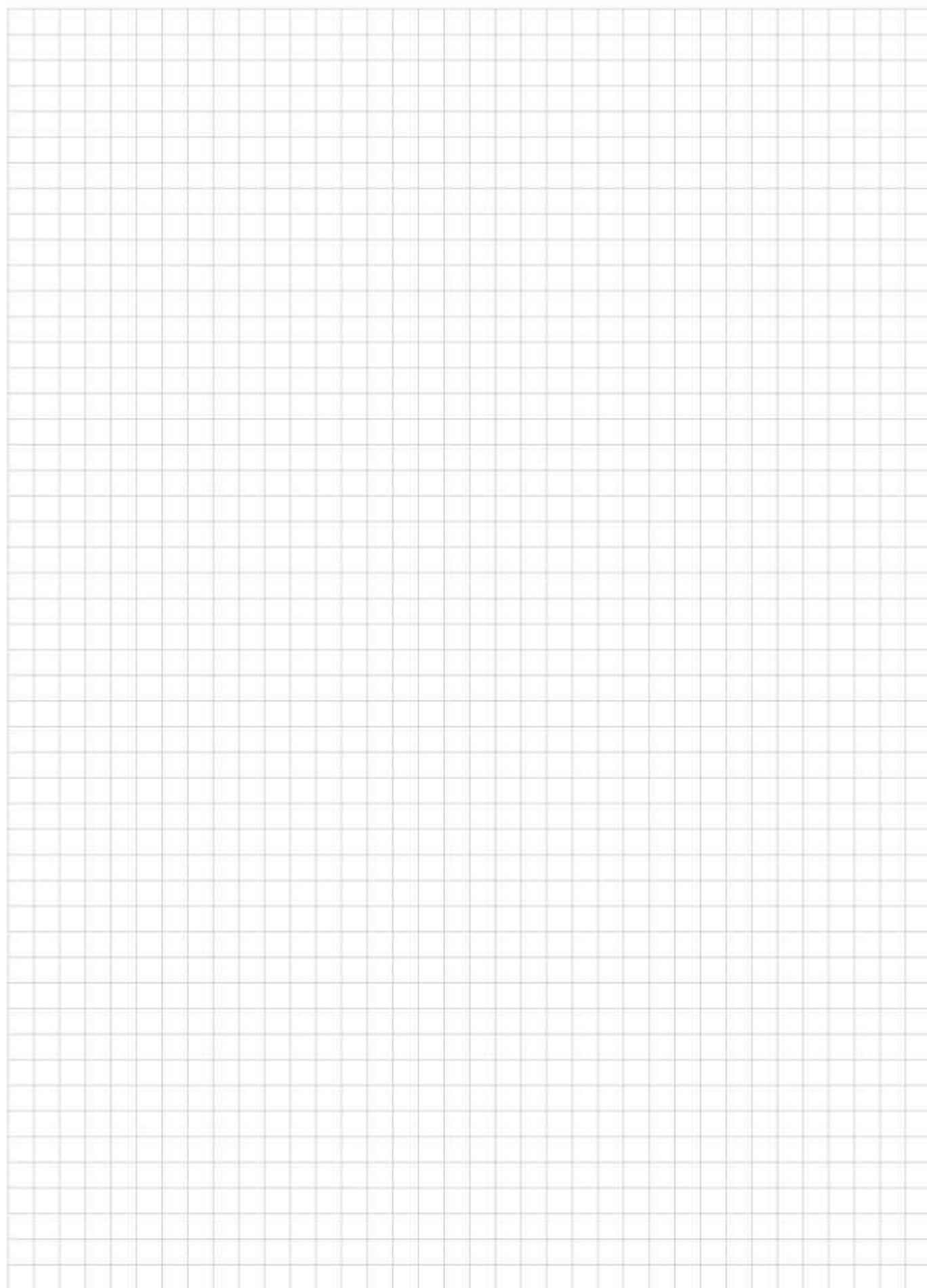
KE 100



Une Vraie gamme SPECIALE pour ces domaines d'application conforme en
 Résistance 0,6 kN
 (Essais normalisés selon le cahier des charges CSTB 3034 V3)

KE 120



A large, empty grid of small squares, intended for taking notes on the project.

KE 100



KE 100 - POSE AU SOL RESIDENTIELLE OPTIMISEE

Le profil en "U" pose au sol possède toutes les caractéristiques d'un profil premium, avec les trous d'évacuation des EP, une finition anodisée soignée, et toujours un système de fixation tête hexagonale.

Conçu pour réceptionner des verres d'épaisseurs 12 mm à 21.52 mm. (Glassmove verre réglage)

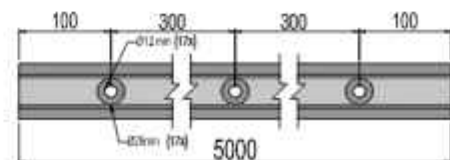
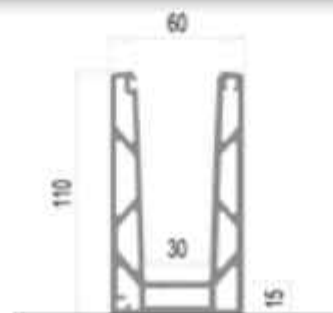
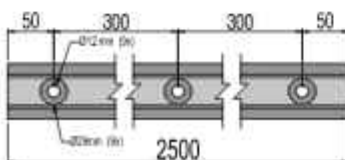
KE 100 CODES

- KE100.250.00
- KE100.500.00



0,6 kN

DÉTAILS DE PRINCIPE :





GLASS PROFILE KE 100

KE 100	MAT ANODISE
Length	Code
2500 MM	100.250.20
5000 MM	100.500.20



END CAP

LEFT / RIGHT	MAT ANODISE
	Code
	100.120.20



Glassmove® KE Series

Glass Thickness	Colour	5000 MM
		Code
12 - 13.52 mm	RED	GM 5001.012.06
16 - 17.52 mm	BLUE	GM 5001.016.06
20 - 21.52 mm	GREEN	GM 5001.020.06

KE 120



KE 120 - UNE MULTI-POSE LATÉRALE

Le profil en "Y" pose en Nez de dalle et déportée pour des utilisations latérales simples ou spécifiques lorsque les hauteurs de dalle ne permettent pas un profil standard, le KF 120 s'impose comme LA solution optimisée. Il possède toutes les caractéristiques techniques de la gamme, avec les trous d'évacuation des EP, une finition anodisée soignée, et un système de fixation tête hexagonale.

Conçu pour réceptionner des verres d'épaisseurs 12 mm à 21.52 mm.
(Glassmove verre réglage)



KE 120 CODES

- KE120.250.00
- KE120.500.00

0,6 kN

PROFILE DRAWING





GLASS PROFILE KE 100

KE 120	MAT ANODISE
Length	Code
2500 MM	120.250.20
5000 MM	120.500.20



END CAP

LEFT / RIGHT	MAT ANODISE
	Code
	120.120.20

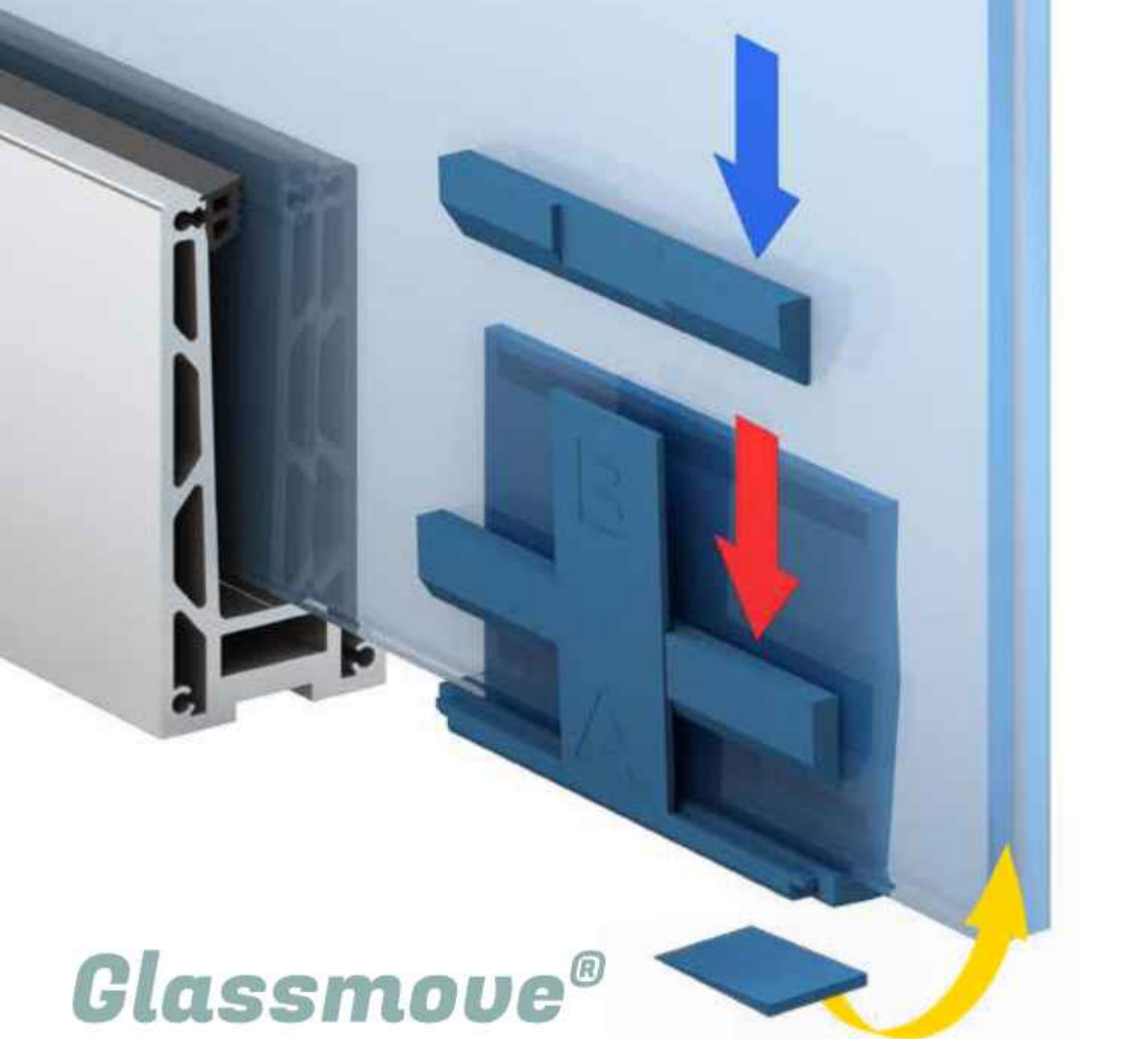


Glassmove® KE Series

Glass Thickness	Colour	5000 MM
		Code
12 - 13.52 mm	RED	GM 5001.012.06
16 - 17.52 mm	BLUE	GM 5001.016.06
20 - 21.52 mm	GREEN	GM 5001.020.06



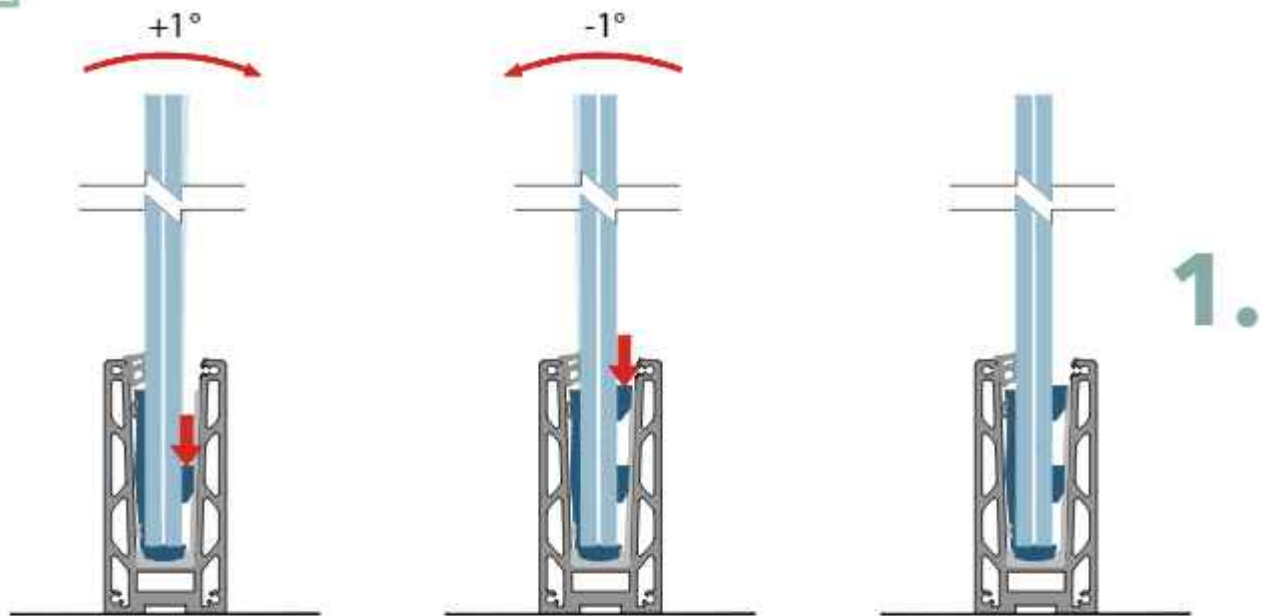
TR : 2018 / 19875
PCT / TR 2019 / 050438



Glassmove[®]

Le système EXCLUSIF d'alignement des panneaux de verre dans nos profils KOZZA FRANCE RAILING.

Aussi simple qu'efficace il est plébiscité par l'ensemble des installateurs.

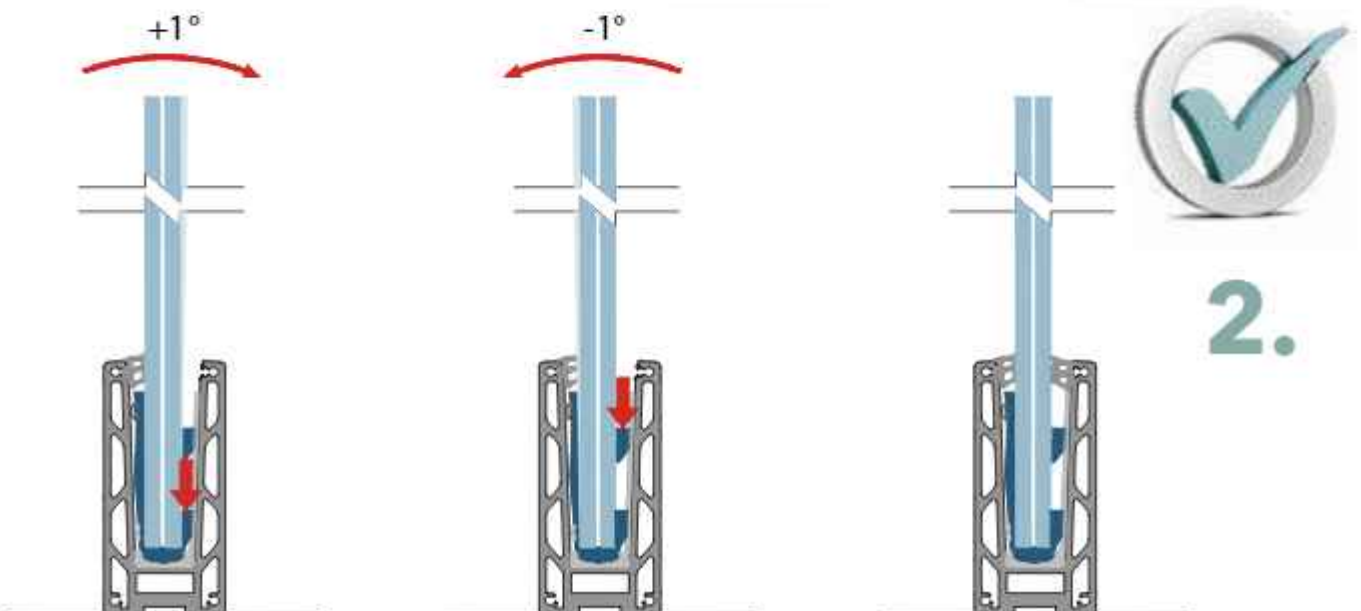


GLASSMOVE est le système de réglage et d'alignement des panneaux verre exclusif de KOZZA France. Il est conçu et plébiscité par les installateurs pour sa simplicité de mise en oeuvre et son efficacité pour réaliser un alignement parfait de vos volumes de verre.

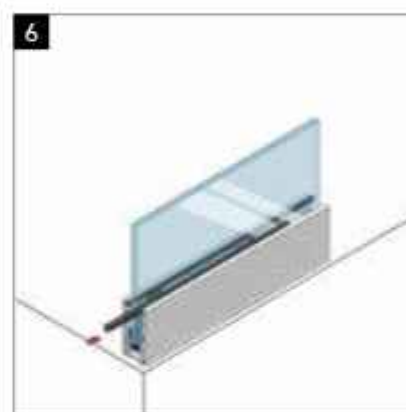
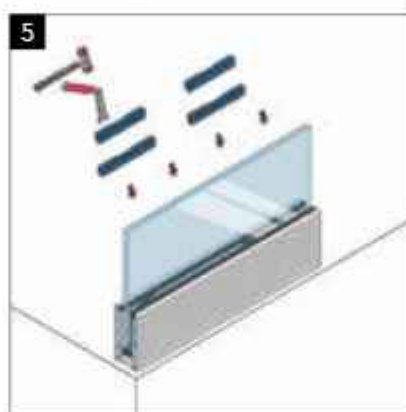
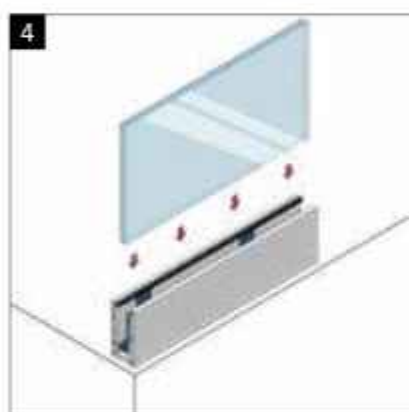
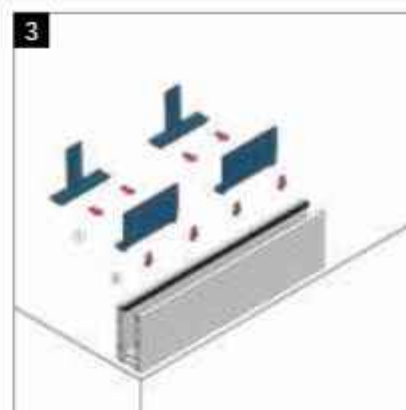
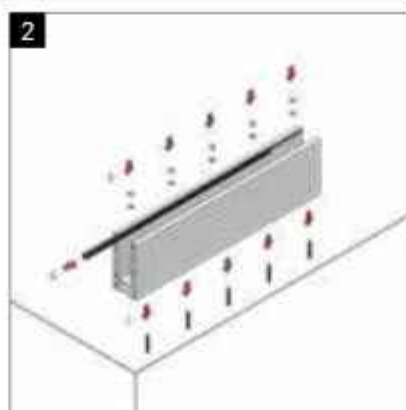
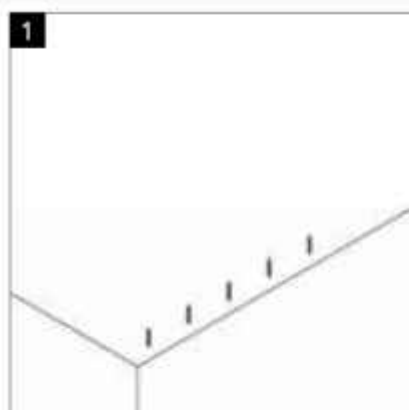
L'utilisation se fait avec l'aide de nos outils de pose, facilement, et en toute sécurité uniquement d'un seul côté... côté balcon. Pas besoin de manoeuvrer des cales coté chute, plus besoin de nacelle, et une sécurité complète pour tous les personnels de pose et techniciens d'installation de nos systèmes de GARDE-CORPS verre pris en pied... KOZZA FRANCE RAILING.



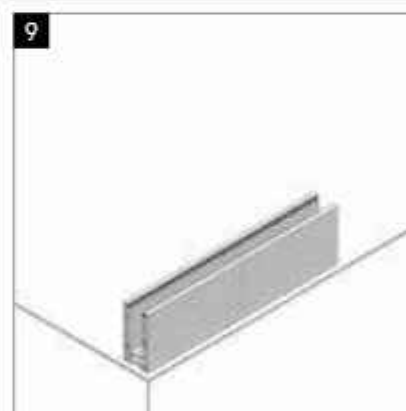
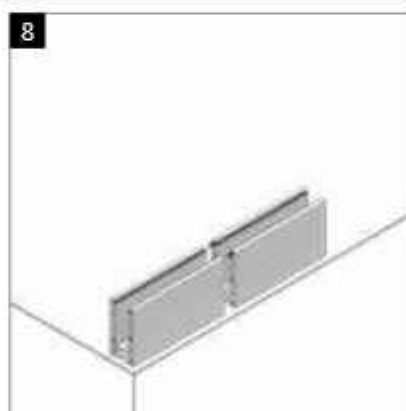
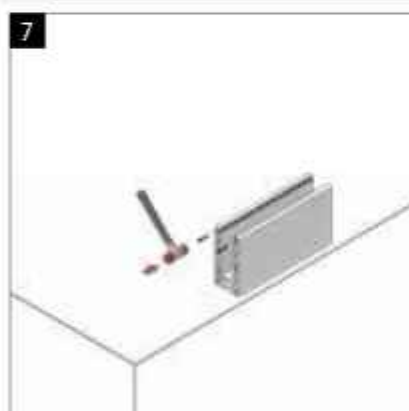
Glassmove®			
Epaisseur des verros	Couleurs	Config. verros	5000 MM
		Code	Code
12 - 13.52 mm	ROUGE	12-66.2-66.4	GM5000.012.00
16 - 17.52 mm	BLUE	16-88.2-88.4	GM5000.016.00
20 - 21.52 mm	VERT	20-1010.2-1010.4	GM5000.020.00



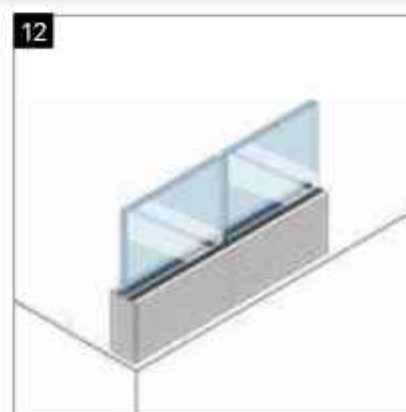
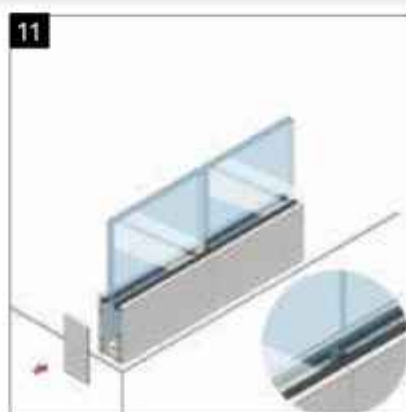
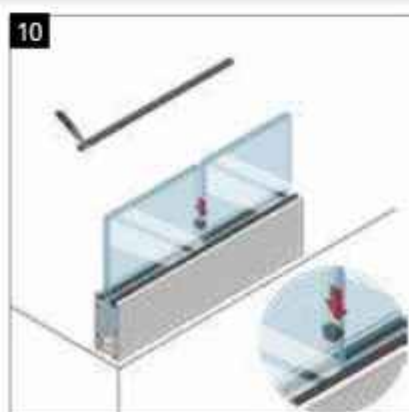
INSTALLATION PART I



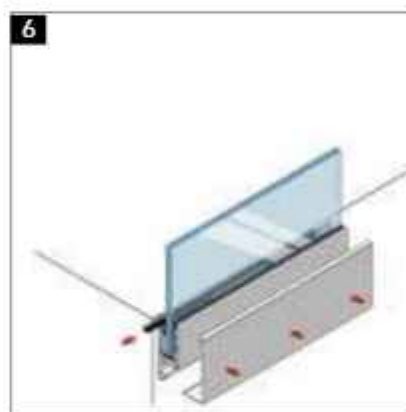
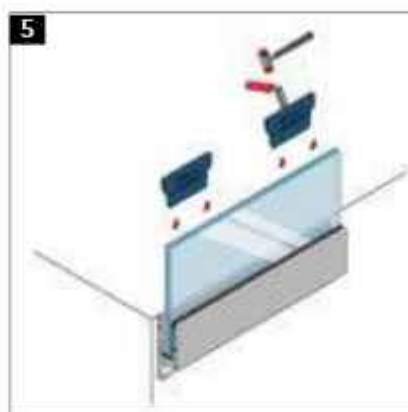
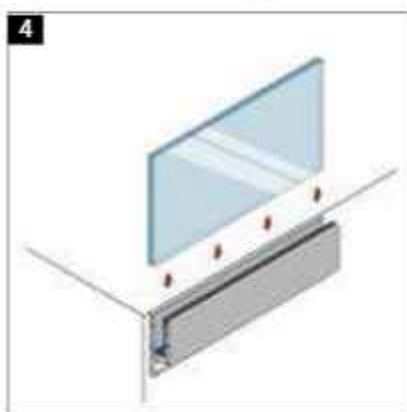
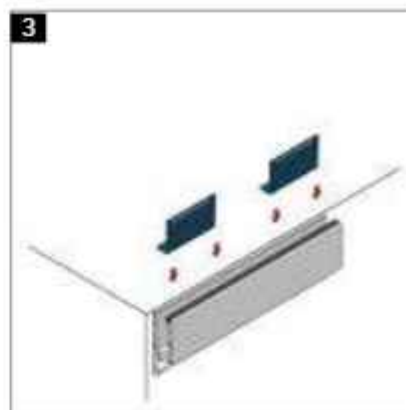
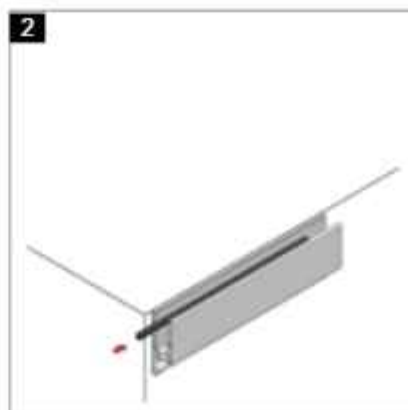
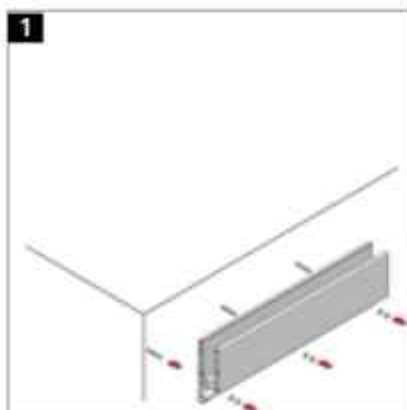
INSTALLATION PART II



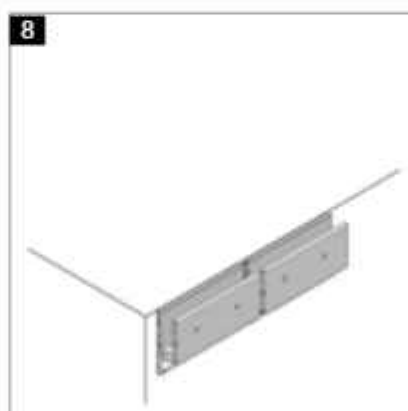
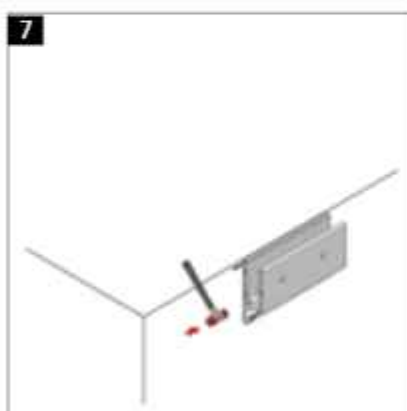
INSTALLATION PART III



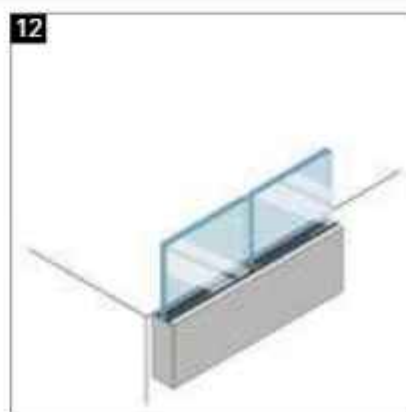
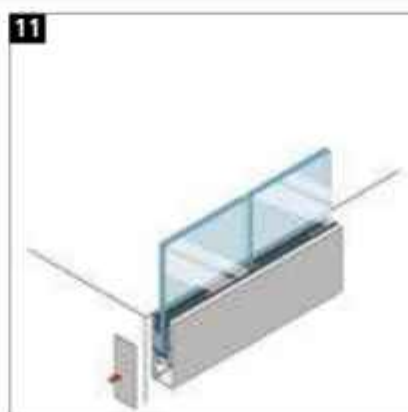
INSTALLATION PART I



INSTALLATION PART II



INSTALLATION PART III



DTA

DOCUMENT
TECHNIQUE
D'APPLICATION

KOZZA RAILING SYSTEMS FRANCE
n° 2.1/22-1828_V1 publié le 13.09.2022
Fin de validité le 31 juillet 2025

- E.R.P. Etablissement Reçevant du Public
 - KF SERIES - 1 kN
 - 1,0 kN/m
- (P n = 2018 Pa)
Classes : A, B
A, B, C1 à C4 & D

Valable du 12 avril 2022
au 31 juillet 2025

Sur le procédé

KF SERIES

Famille de produit/Procédé : Garde-corps en verre

Titulaires : Société Société GCD FRANCE SAS
Internet : www.kozzafrance.fr

Société BESAN METAL LTD. STI
Internet : www.kozzarailing.com

AVANT-PROPOS

Les avis techniques et les documents techniques d'application, élaborés et après indifféremment par Avis Techniques, sont destinés à mettre à disposition des acteurs de la construction **des éléments d'appréciation sur l'aptitude à l'emploi des produits ou procédés** dont la conception ou l'emploi ne relève pas des savoir-faire et pratiques traditionnels.

Le présent document qui en résulte doit être pris comme tel et n'est donc **pas un document de conformité ou à la réglementation ou à un référentiel d'une « marque de qualité »**. Sa validité est accréditée indépendamment de celle des pièces justificatives du dossier technique (en particulier les éventuelles attestations réglementaires).

L'Avis Technique est une démarche volontaire du demandeur, qui ne change en rien la répartition des responsabilités des acteurs de la construction. Indépendamment de l'existence ou non de cet Avis Technique, pour chaque montage, les acteurs doivent fournir au demandeur, en fonction de leurs rôles, les justificatifs requis.

L'Avis Technique s'adressant à des acteurs réputés connaître les règles de l'art, il n'a pas vocation à contenir d'autres informations que celles relevant du caractère non traditionnel de la technique. Ainsi, pour les aspects du procédé conformes à des règles de l'art reconnues de mise en œuvre ou de dimensionnement, un renvoi à ces règles suffit.

• Groupe Spécialisé n° 2.1 - Produits et procédés de façade vitrée

Secrétariat : CSTB, 27 avenue Jean Bartin, FR-77447 Paris la Vallée Cedex 2
Tel. : 01 64 69 82 82 - email : secretariat.avis@ctb.fr
www.ctfat.fr

Les avis Techniques sont publiés par le Secrétariat des Avis Techniques, placé au CSTB. Les responsabilités afférentes aux dispositions réglementaires sur le site Internet du CSTB restent celles du CSTB.

Validation GS du 12.04.2022 - Extrait du document du CSTB disponible sur le site officiel www.cstb.fr

GAMME DE PROFILS ALUMINIUM POUR GARDE-CORPS VERRE PRIS EN PIED

ACCESSOIRES COMPLEMENTAIRES ET NOS APPLICATIONS DIVERSES ...

- ✓ Pincés de sol pour EPR 1kN - **Nouveauté 2022**
- ✓ Main courante INOX et support sur verre percés
- ✓ Main courante tube fond de gorge INOX en 42.4 mm
- ✓ Entretoise sur rampant **REGLABLE - Nouveauté 2022**
- ✓ Garde-corps fenêtres - **Balcon à la française**

Mais aussi: Protections de bord de verre, pincés a verre, poteaux inox, **LEDS** dans profils, **Profils 3 kN** pour les stades...

GCDFRANCE, Votre distributeur de SOLUTIONS garde-corps verre

GCD | ACCUEIL | PRODUITS | RÉALISATIONS | AVANTAGES | TÉLÉCHARGER | CONTACT | Distributeur

GCD France votre Garde-Corps verre pris en pied

Toutes nos gammes de profil aluminium pour garde-corps verre sont en pied pour les applications Résidence (EPR) comme pour les applications en ERP à l'usage commercial (EPR).

Sécurité de montage et d'alignement des verres, Sécurité et anti-collision grâce à nos rails techniques (EPR) c'est la garantie d'un garde-corps verre en France durable !

Professionnels de la construction, métalliers, miroitiers, nous vous proposons un profil de Garde-Corps verre et vous détaillons dans des conseils de présentation sur nos sites en PDF (Page 1).

Consultez nos sites Internet, nos guides PDF à votre écoute et nous disposons pour toutes les questions.

Professionnels de la construction, métalliers, miroitiers, architectes, chargé d'affaires, dessinateurs, BET.

Nous vous proposons un profil de Garde-Corps verre et vous détaillons dans des conseils de présentation en PDF (Page 1).

Nous sommes à votre écoute et votre disposition pour toutes les questions.

Nous sommes distributeur de produits de qualité, à prix juste avec nos partenaires qui nous apportent leurs produits de qualité.

Toutes les informations sont à consulter sur notre site dédié ...
www.gcdfrance.fr



Nous sommes partenaire de l'association "Un toit pour les abeilles"



Kozza France est une marque distribué par GCD France - P.A. de la Ronze - 270 Rue des Carrières - 69440 TALUYERS

Tél: 04 78 73 21 87 - www.kozzafrance.fr - Mail: contact@kozzafrance.fr

SIRET: 813832193

Sauf erreurs typographiques - jusqu'à épuisement des stocks - Hors catalogue disponible sur commande.



CATALOG



MOBILE APP



WEBSITE



YOUTUBE